

# SKT.

SKANDINAVISK  
KOMMUNALTEKNIKK



## Montering og drift

LPS2000EIV2

Koblingsboks - Kretskort G

**LPS**  
tryckavloppssystem

## LPS generelt

LPS (Low Pressure Sewer), eller på norsk trykkavløp, skiller seg fra selvfallssystem på flere måter. Den mest markante forskjellen er at avløpsledningene følger terrenget både oppover og nedover for å kunne kobles til avløpsnettet. En pumpeenhet plasseres ved bygget og trykker ut avløpsvannet ved hjelp av en kvernpumpe.

En LPS-enhet er sammensatt av en tank og en eller flere pumper (avhengig av modell, automatikk og monteringsdetaljer). Til tankens tilløp ledes byggets utgående avløp med selvfall. Fra tankens utløp ledes avløpet i en trykkledning videre til tilkoblingspunktet. Pumpen inneholder nivåautomatikk som gjør at den starter når vannet i tanken når et visst startnivå, og stopper når nivået kommer ned til det nederste stoppnivået. Automatikken gir også signal ved unormalt høyt nivå i tanken, noe som indikerer at alarmår-

saken snarest bør tas hånd om.

LPS-enheten kan håndtere det avløpsvannet som tillates ved en normal kommunal tilslutning, dvs ikke sanitetsprodukter, bleier, klær, filler, tekstiler o.l. Større mengder fett kan forårsake problemer i både selvfallsledninger og trykkledninger. For tilkobling til storkjøkken, kaféer og lignende anlegg skal fettavskiller installeres før pumpestasjonen.

Oppsamlingstanken er dimensjonert for normalt vannforbruk og pumpens arbeidsintervaller. Størrelsen på tanken angir gjeldende maksbelastninger. Pumpen er utstyrt med en tilbakeslagsventil. Hvis pumpen er koplet til trykkavløpsnett, bør en tilbakeslagsventil også monteres ved tomtegrensen. Tilbakeslagsventilene forhindrer at avløpsvannet renner tilbake til bygget eller i oppsamlingstanken

---

## Data

**LPS-pumpe 2000extreme:** Motor 1Hkr, 230 VAC, 1-fas  
50 Hz, 1450 r/m, vekt: ca 47 kg.

**LPS-tank 2000EIV** Vekt: 70 kg, diameter 770mm,  
høyde 1500mm

---

## Viktig

I dette dokumentet og på produktet finnes advarsels- og informasjonstekster som skal følges for å ikke risikere personskade eller skade på produkt. Under følger en oversikt over symboler og hvordan disse skal tolkes:

## Transport



**OBS!** Pumpe og tank må festes slik at de ikke faller eller ruller rundt under transport.

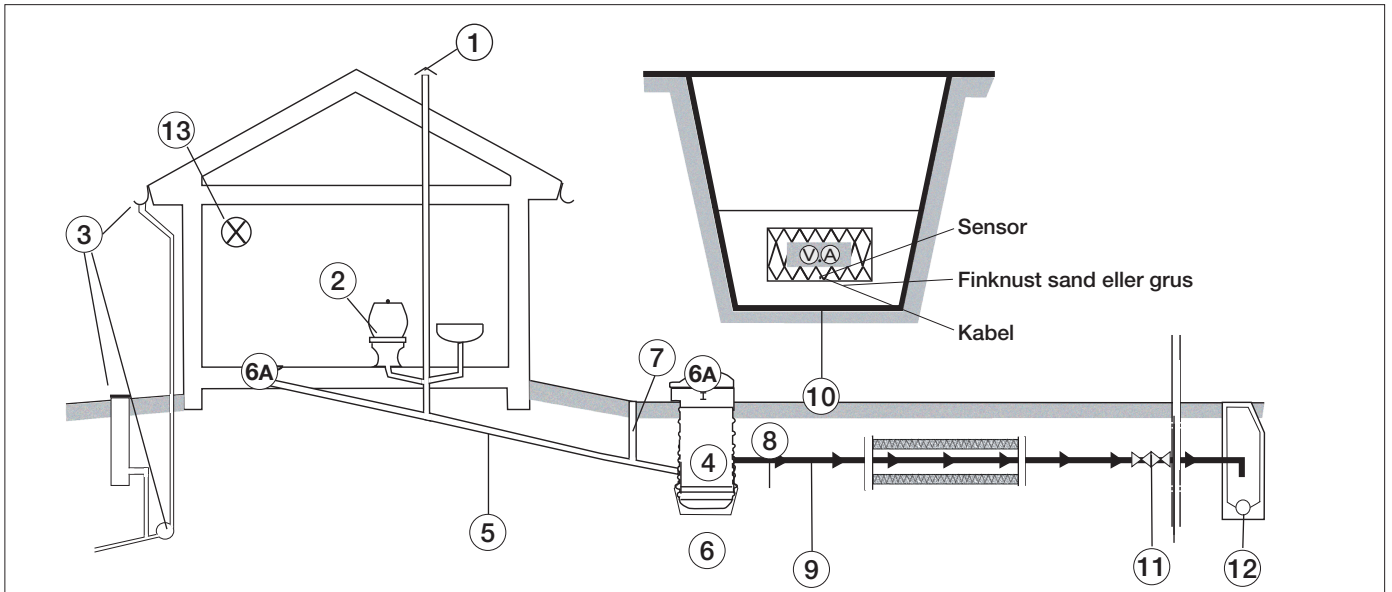






**ADVARSEL!** Risiko for skade eller alvorlig skade dersom ! oppfordringen ikke følges.



**OBS!** En viss risiko for skade dersom oppfordringen ! ikke følges.

# Instruksjoner for installasjon i bygning



1. Spillvanninstallasjonen skal være luftet med avløpsventilasjon over bygningens tak.
2. Spillvanninstallasjonen i bygningen utføres på vanlig måte.
3. **Advarsel!** Tak-, regn- og dreneringsvann skal ikke tilføres LPS-enheten gjennom nye eller lite robuste ledninger. Verken pumpe eller ledning er dimensjonert for slike mengder. 
4. Plasser pumpestasjonen på et så lite værutsatt sted som mulig. Unngå å plassere den på et vindutsatt sted, for å minimere kjøleeffekten. Se til at inn- og utgående ledninger er beskyttet mot frost. **Se punkt  10. angående frostbeskyttelse.** LPS-enheten skal plasseres slik at den er tilgjengelig for service året rundt. Dette innebærer at det skal være mulig å ta seg til og fra LPS-enheten med tungt utstyr uten å flytte på nærliggende gjenstander og uten risiko for å gli.
5. Selvfallsledningen mellom hus og pumpe skal være tett. Lite robuste eldre ledninger bør derfor byttes. Vann som lekker inn fører til overbelastning av pumpe og ledninger. Tilkoplingsdimensjonen til LPS2000 EIV er 110 mm.
6. LPS-enheten installeres og settes i drift i henhold til instruksjonene på følgende sider.
- 6A. **OBS!** LPS-enheten bør monteres lavere enn laveste vanngang i bygningen. 
7. En spylebrønn installeres med 200 mm stigerør på selvfallsledningen, maks 2 m fra LPS-enheten. Vanngangen i spylebrønnen skal ikke være høyere enn 5 cm over vanngangen ved innløpet til LPS-enheten. Ytterligere spylebrønner skal monteres på selvfallsledningen dersom det er et retningsavvik i høyden eller på siden som overstiger 30 grader. Grenrør skal ikke anvendes som spylebrønn.
8. Utgående trykkavløpsledning skal frostbeskyttes hvis nødvendig.
9. Trykkledningen utføres av 40 mm ledning, PE80 DN40 med trykkklasse PN8 eller PN12. Ledningen skal være brunmerket (blå merking brukes for vann). Koblingene skal være typegodkjente og egnet for formålet.
10. For ledninger med redusert leggedybde utstyrt med  frostbeskyttelsesisolering gjelder følgende: Bruk isolasjonsplate av typen Solimate® 300BE-A-N. Legg alltid med en frostbeskyttelseskabel i esken. Frostbeskyttelseskabelen skal ha en effekt tilpasset isolasjonstykkelse og forventet flyt. Kabelen kan styres manuelt eller over termostat. Skandinavisk Kommunalteknikk AB gir råd om den beste kombinasjonen av isoleringsdimensjoner, kabeltype og styring av kabel for hvert enkelt tilfelle.
11. Serviceledning kobles til hovedledning med LPS-tilbakeslagsventil og stengeventil med rakt, åpent gjennomløp. Stengeventilen er montert i forbindelse med hovednettets utbygging. Kontroller med ledningsnettets ansvarshavende hvordan stengingen er utført. Merk at tilkobling og manøvrering av ventiler normalt kun får utføres av ansvarshavende (kommunen, felleseiet o.l.).
12. Dersom tilkobling gjøres til selvfallsledning skal dette fortrinnsvis gjøres i inspeksjonskum. Ventiler behøves ikke til det. Trykkledningen avsluttes loddrett ca 100 mm over vanngangen.
13. Monter støyindikator der den høres og sees slik at brukeren lett kan oppfatte støy.

# Plassering


For å senke tanken loddrett ned i gropen brukes gjerne LPS Sling eller tilsvarende. LPS Sling er to sammenkoblede slynger som brukes ved å lage to løkker rundt tanken. Ved løfting sikres løkkene under tankens øverste del.

Alt arbeid med pumpestasjonen skal utføres i dagslys eller med nødvendig belysning tilgjengelig.

1. Tanken skal plasseres så lite værutsatt som mulig. Unngå å plassere den på et vindutsatt sted for å minimere kjøleeffekten.
2. Tenk på tilgjengeligheten når tanken plasseres på bygget. Plasser pumpestasjonen slik at ikke overflatevann renner inn i tanken.

Pumpestasjonen kan plasseres direkte på bakkenivå. Se da til at underlaget er plant og vannrett og at tanken ikke kan velte rundt ved kontakt med ytre krefter (sammenstøt med mennesker/dyr, vindkast o.l.). Stabiliserende fortoyninger eller støtteanretninger anvendes ved behov for å sikre dette.


3. Dersom pumpestasjonen bygges inn under eller i en bygning, skal pumpen kunne løftes fritt opptil minst 1 meter. Se til at det finnes rom til løftehjelpemiddel.

 **OBS!** Løfteanordningen skal være dimensjonert for tankens/pumpens vekt. Hvis pumpestasjonen plasseres grunt, må det iverksettes tiltak for å sikre riktig ergonomisk løfting av pumpen ved installasjon. En plattform eller tilsvarende rundt pumpestasjonen gjør at man problemfritt kan løfte i eller ut av pumpen.

 **OBS!** For å sikre at pumpestasjonen varsler på riktig nivå bør pumpestasjonens topp ligge under den lavest liggende brønnen på eiendommen. Hvis dette ikke er


mulig, bør man være oppmerksom på risikoen for oversvømmelse.

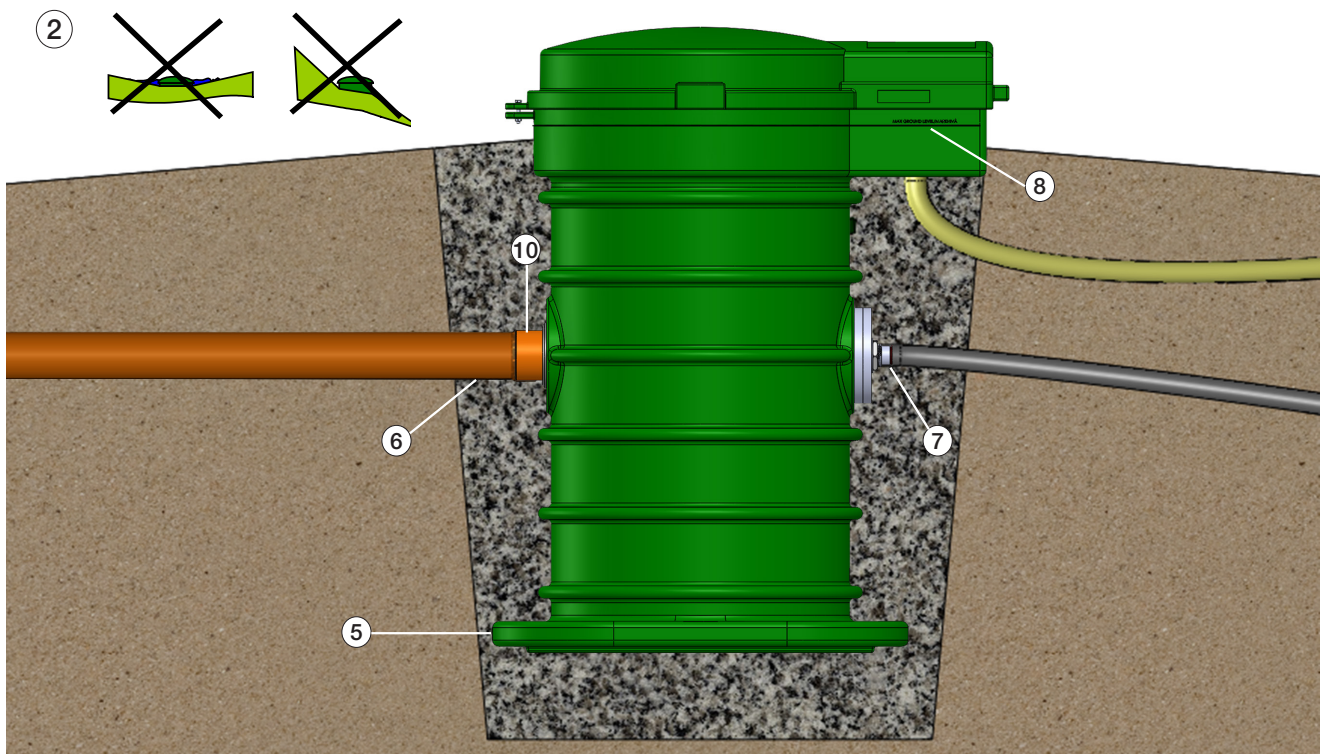
5. Plasser tanken på plant underlag uten skarpe kanter; f.eks. sand 0-8 mm. Ved etterfylling av sand rundt tanken for stabilisering, påføres den i jevne lag som tilslutt tettepakkes.
6. Hvis pumpestasjonen plasseres på bakken, etterfyll til tilløp og koble til innkommende ledning til Ø110 mm stuss. Pakk ledningsbeddingen nøye.
7. Hvis pumpestasjonen plasseres på bakken, etterfyll til utløp og koble til utgående ledning. Tilkoblingsmuffen har innvendige R32 gjenger.

 **OBS!** Se til at kabelbeskyttelsesrøret ikke fungerer som drenering for grunnvann. Tett kabelgjennomføringen innvendig slik at vann ikke kan trenge inn i pumpestasjonen og forårsake ødeleggelser.

8. Hvis pumpestasjonen plasseres på bakke, etterfyll maks til markering "groundlevel/bakkenivå" på tanken.
9. Inn- og utgående ledninger til pumpestasjonen må beskyttes for frost. Isolasjon og/eller tilskuddsvarme kan bli nødvendig avhengig av klimasone og plassering. Anvend medfølgende isolasjonslokk (ca 15x15 cm med hull i) for å isolere utgående ledning. Isolasjonslokket er tilpasset tanken og presses fast rundt utløpet.
10. Mulighet for ekstra ventilasjon. Ref P/N: 960825.

 Ved risiko for oppdrift skal tanken forankres med tilbakefylling med betong eller annen jordforankring.

 **OBS!** Bor ikke hull i tanken!



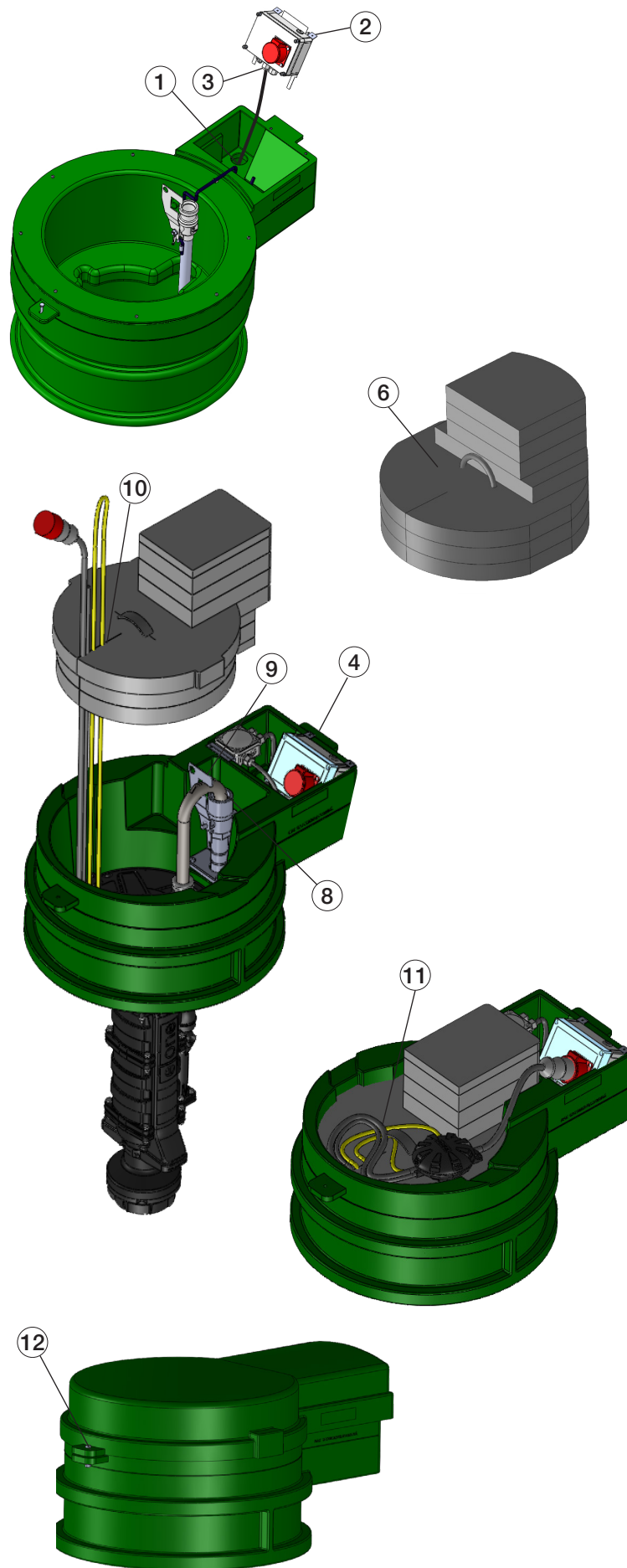
# Strømtilkobling og driftsstart

**⚠ ADVARSEL!** Strømtilkobling skal utføres av autorisert el.-installatør.

1. Dra inn strømkabelen gjennom kabelbeskyttelsesrøret slik at den stikker ut 0,5 m fra bunnen på esken
2. Koble til strømkabel i henhold til skjema på side 6. Koblingsboksen er fabrikkmontert. Løsne den ved behov for å komme lettere til strøm-installasjonen.
3. Stram til kabelgjennomføringen slik at den tetter ordentlig.
4. Skru tilbake koblingsboksen i toppen på tanken. Se til at strømkabelen ikke kommer i klem eller er for stram. Tett kabelbeskyttelsesrøret innvendig for å forhindre at vann trenger inn.
5. Pakk ut pumpen og monter utløpsrøret vinkelrett fra pumpens styreskinner. Ved behov smøres den blå pakningen inn med VVS gliemiddel.

Pumpen veier 47kg. All håndtering inklusiv løft av pumpen må utføres av to personer dersom ikke løfteverktøy (Pumpeløft av typen tripod-stativ eller tilsvarende) anvendes.

6. Ta ut det medfølgende isolasjonslokket ved å dra rett opp i håndtaket.
7. **⚠ OBS!** Hvis tanken er plassert i bakken, spyl selvføllsledningen slik at ingenting blir liggende i ledningen. Tøm tanken for eventuelle rester med nødvendige hjelpemidler (f. eks. våtstøvsuger).
8. Løft i pumpen. Kontroller at pakningen og røret har glidd ned.
9. Åpne utløpsventilen når pumpen er på plass. Kontroller med ansvarshavende at serviceventilen er åpen.
10. Dra pumpens kabling og heisetau gjennom sporet i isolasjonslokket.
11. Legg tilbake isolasjonslokket og trykk det ordentlig på plass. Legg kabling, heisetau og pumpens trykkutjevner oppå isolasjonslokket og kople pumpens støpsel til koblingsboksen.
12. Skru igjen lokket. Lås med medfølgende skruer,



# Funksjoner koblingsboks

Merk at noen funksjoner ikke er tilgjengelige i alle versjoner av kretskort.

1. Testknapp på koblingsboksens langside.  
 Trykk inn for manuell pumpedrift og test av alarm. **OBS, tørrkjør aldri pumpen!**



2. Driftstidsmater [0,1h]. Trykk på testknapp for avlesning.

3. Startregner. Viser antall starter. (Ikke standard)

4. Indikasjon av drift.

Grønn (vedvarende lys)= pumpen tvangskjøres pga. at testknappen er trykket inn.

Grønn (blinkende 2 Hz)= pumpen kjøres pga. at nivåindikatoren er aktivert av avløpsnivået i tanken.

Grønn (blinkende 0,2 Hz - "heartbeat")= koblingsboksen er spenningsatt.

5. Indikasjon av larm. Trykk på testknapp for klarering av larm. Rød = alarmkrets spenningsatt.

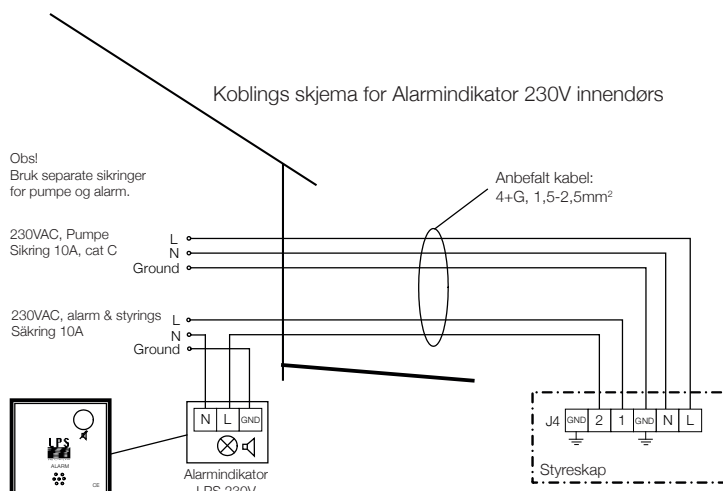
6. Indikasjon av termostatutslag. Grønn = Kontakt Heater/Aux er spenningsatt mellom N og H.

7. Alarmkode for aktiv alarm. CODE lysdioden(gul) indikerer med 0.5 sekunders blinkinger hvilken eller hvilke alarm(er) som er aktiv(e). For tolkning av alarmkoder, se tabell til høyre.

8. Høynivåalarmindikator. Rød = alarmkrets aktivert.

9. Fabrikkinnstilte parametre (DIP-bryter)

# Tilkoplingsinstruksjon revisjon G

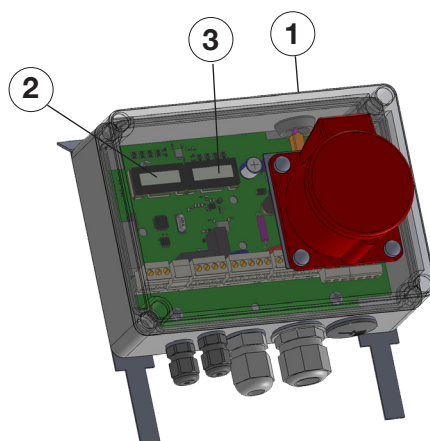
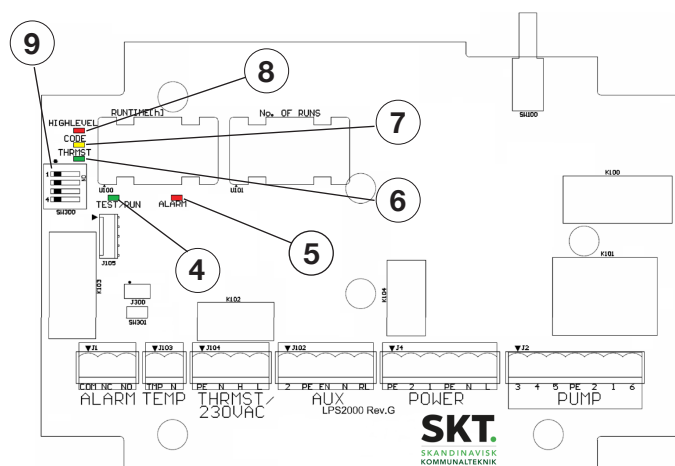


Viktig!  
 Plasser alarmindikatoren så den synes eller høres innendørs.

For "230VAC-system" tilsvarer L, N->L1, L2

**Kontakt serviceavdelingen på Skandinavisk Kommunalteknik AB for veiledning om noen av alarmene inntreffer.**

Alarmkode	Alarmbeskrivelse	Konsekvens	
		Pumpen stoppes	Selvklarerende
2	Lavstrømsalarm	JA	NEI
3	Lang kjøretidalarm	NEI	NEI
4	Høgspenningsalarm	JA	JA
5	Lavspenningsalarm	JA	JA
6	Høynivåalarm	NEI	JA
7	Høystrømshendelse og Høystrømsalarm	Pumpen stoppes. Etter to mislykkede omstartsforsøk må man manuelt klarere alarmen.	
8 -			
9	Sensoralarm	NEI	NEI



## Testkjøring



**Før testkjøring: sjekk med hovedansvarlig at serviceventilen er åpen.**

1. Fyll vann i tanken til pumpen starter, kontroller at det ikke er lekkasje.
2. Fjern sikringen til pumpen. Alarmen skal da begynne å lyde/lyse som indikasjon på at spenningen til pumpen er borte.
3. Kvittere eventuelt alarmen for å stilne den.
4. Fortsett å spyle vann til vann blir synlig ved pumpens topp.
5. Steng av vannet og sett på sikringen til pumpen igjen. Pumpen skal da starte.
6. Etter ca. 40 sekunder skal alarmen slutte å indikere.
7. Pumpen fortsetter å gå i 20-30 sekunder før den stopper. Da har nivået i tanken kommet ned til ca. 35 cm over bunnen.
8. Aktiver varmekabelen ved å nedkjøle termostatsens giverkabel til +10 °C (ved å f.eks. trykke en isbit direkte på givieren.) Termostatsens grønne led skal lyse.
9. Anlegget er klart til å tas i bruk.

## Vedlikehold

LPS-pumpen har innebygget automatikk for start, stopp og forventes å fungere i årevis uten behov for vedlikehold. Hvis pumpen av en eller grunn ikke skulle fungere, trer det automatiske alarmsystemet i funksjon og alarm indikeres. Skulle dette hende, skal serviceavdeling omgående kontaktes. Dersom pumpestasjonen oppfører seg unormalt, f.eks. ikke stopper, kutt strømmen.



**Ved alarm skal det ikke spyles mer vann i spyleavløpet før feilen er reparert.**

**Før det ringes feilmelding til serviceavdelingen,** kontroller at alle sikringer er hele, at strømbryterne er på og at det er koblet strøm til pumpen.



**OBS!** Høyt vannivå kan oppstå ved strøbrudd. Pumpen starter automatisk ved behov etter strøbruddets slutt.



**OBS!** Hete overflater. Utløpsventil og tankens innside kan være varm.

Pumpen kan styres manuelt ved å trykke på koblingsboksens testknapp. (OBS Tørrkjør aldri pumpen).

La strømmen til pumpen være på selv om huset er tomt.

## Demontering



**ADVARSEL!** Hvis tanken av en eller annen grunn er fylt med vann, skal strømmen til pumpestasjonen alltid kuttes før demontering påbegynnes. Siden pumpen er utstyrt

med et roterende skjærehjul, skal stikkproppen alltid fjernes før pumpen løftes ut av tanken.

## Ordliste

### Tilkoblingspunkt/forbindelsespunkt

Punktet der det allmenne ledningsnett grenser til eiendommen. Oftest er tilkoblingspunktet en stengeventil (serviceventil) ved tomtegrensen..

### Tilbakeslagsventil

Forhindrer at avløpsvannet kan gå "bakveien" hvis f. eks. en ledning går i stykker.

### Spylebrønn

Vertikalt rør som gjør det mulig å spyle ledningen mellom huset og pumpestasjonen ved ev. stopp.

### Trykkledning

Ledningen som leder avløpsvannet fra pumpen til tilkoblingspunktet.

### Serviceledning

Avløpsledning mellom fordelingsnett og den enkelte abonnenten.

### Vanngang

Nivå på vannet i røret.

### Kabelbeskyttelsesrør

Gult rør som brukes for å beskytte strømledningen.

### Ansvarshavende

Den juridiske person som er ansvarlig for ledningsnett.



## Du som vil vite mer om **LPS-trykkavløpssystem**

Skandinavisk Kommunalteknikk AS

Osloveien 161

N-1449 Drøbak

Tel: +47 94 00 88 01

[www.sktnorge.no](http://www.sktnorge.no)

e-mail: [post@sktnorge.no](mailto:post@sktnorge.no)

