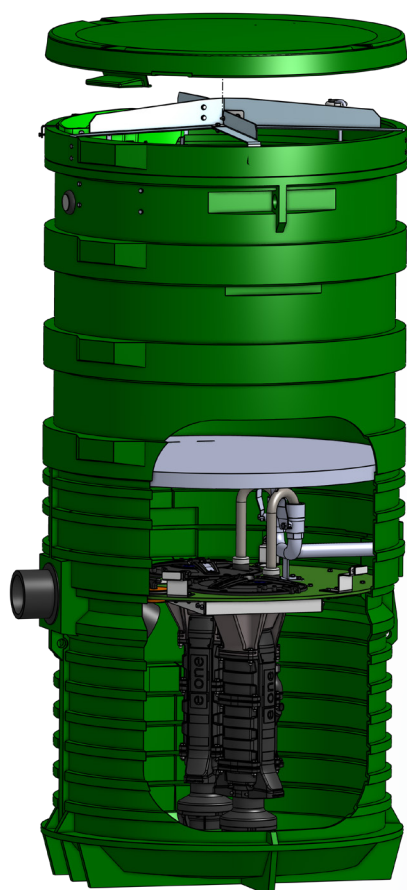


LPS2000D2

Montering og drift

Styringsenhet – Kretskort G



Generelt om LPS

LPS (Low Pressure Sewer), eller trykkavløp som det heter på norsk, skiller seg fra tradisjonelle selvfallssystemer på flere måter. Den største forskjellen er at avløpsledningen følger terrenget uansett retning, for så å kobles inn på ledningsnettet. Hver eiendom langs traseen har hver sin pumpestasjon som kverner og transporterer avløpsvannet videre.

En LPS-enhet består av en tank og en eller flere pumper. Antall pumper avhenger av modell, automatikk og monteringsløsning. Eiendommens avløpsvann ledes med selvfall til pumpens innløp. Fra pumpestasjonens utløp ledes avløpsvannet så videre til tilkoblingspunktet via en trykkledning. Pumpen inneholder trykksensorer som gjør at den starter og stopper når vannet i tanken når et visst nivå. Dersom nivået i tanken blir unormalt høyt, aktiveres en alarm. Dersom alarmen utløses, må årsaken identifiseres snarest mulig.

LPS-enheten håndterer avløpsvann fra toalett, vask, og vask. Altså det samme som som tillates i det kommunale avløpsnettet. Husholdningsavfall, som for eksempel sanitærprodukter, klær, våtservietter, q-tips og lignende kan føre til store driftsproblemer, og skal ikke tilføres hverken kommunale- eller trykkavløpsanlegg. Dette gjelder også store mengder fett. Ved tilkobling av storkjøkken, kafeer og lignende skal det alltid monteres godkjent fettutskiller før pumpestasjonen.

Pumpen har innebygget tilbakeslagsventil. En ekstra tilbakeslagsventil kan monteres ved tilkoblingspunktet til det kommunale nettet. Tilbakeslagsventilene hindrer avløpsvannet i å trenge tilbake til eiendommen eller samletanken.

LPS2000D2

LPS2000D2 er en avløpspumpestasjon for eiendommer som krever større volum enn våre mindre villapumpestasjoner. 2000D2 har to LPS-pumper og et sumpvolum på ca. 1m³.

All automatikk for nivåstyring, testfunksjoner og alarmutgang er plassert i selve pumpebrønnen og pumpen. Alle nivåer er forhåndsinnstilt ved levering.

Pumpestasjonens alarm aktiveres ved for høyt nivå, og bør plasseres slik at brukerne enkelt gjøres oppmerksomme dersom den utløses. Vær obs på dette også der flere brukere er tilkoblet samme pumpestasjon. Alternativt kan alarmen kobles til fjernalarm som GSM el.l.

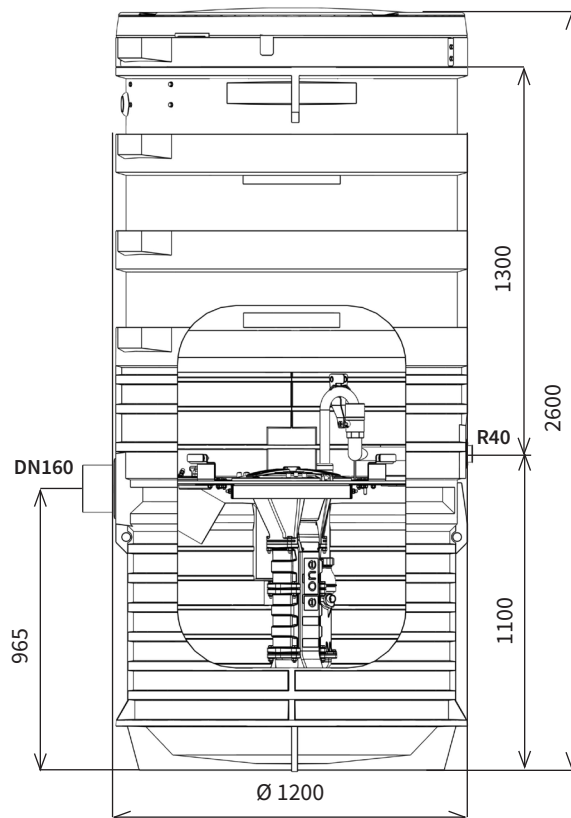
Enheten består av (inkl. drifts- og monteringsanvisning)

- 1 stk tank med låsbart lokk. (isoleringsplate ligger i tanken)
- 2 stk pumper
- 2 stk styringsenehet plassert i vanntett kammer

Data


LPS-pumpe 2000Extrem: Motor 1 Hkr, 230 VAC, 1-fase 50 Hz, 1450 r/m, vekt ca 47 kg


LPS-tank 2000D2: Vekt ca 200 kg, diameter 1 150 mm, høyde 2,6 m




Viktig

I dette dokumentet og på produktene, finnes advarsels- og opplysningstekster som skal følges for å ikke risikere skade på person eller produkt. Under følger forklaring til de ulike symbolene:


 **ADVARSEL!** Fare for skade, eller alvorlig skade på person og produkt om instruks ikke følges.

 **OBS!** Risiko for skade hvis instruks ikke følges.

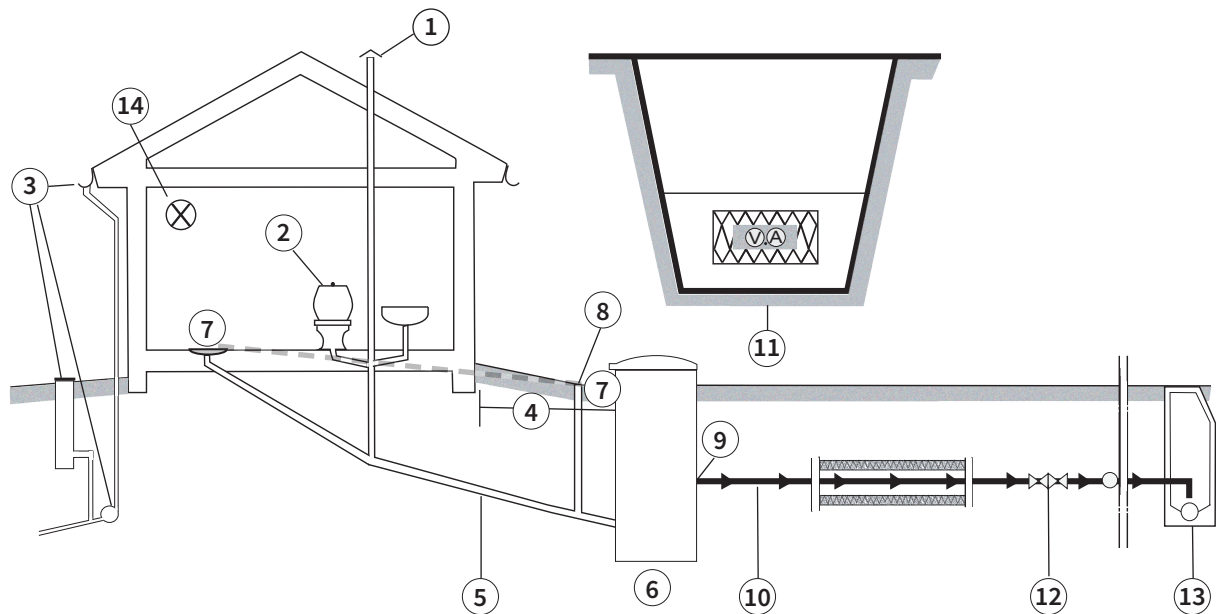
Transport

 **OBS!** Pumpe og tank skal sikres under transport slik at produktene ikke faller eller ruller rundt.

Montering

 **ADVARSEL!** Les alle instruksjoner før montering. Montering skal utføres av kvalifisert fagperson. Ved håndtering av avløpsvann kan gass oppstå, pass derfor på at tanken er tilstrekkelig ventilert innen arbeidet påbegynnes.

Anvisning for installasjon på eiendom



1. Avløpsinstallasjonen skal være ventilert over tak.
2. Avløpsinstallasjonen fra toalett, vask og oppvask utføres etter konvensjonelle metoder.
3. Kontroller at tak-, regn- og overflatevann ikke tilføres pumpestasjonen gjennom nye eller gamle rør og ledninger.
4. Pumpestasjonen plasseres der det er mest hensiktsmessig på eiendommen mtp selvføll og el-installasjon.
5. Selvføllsledningen mellom hus og pumpestasjonen skal være tett for å unngå lekkasje. Eldre ledninger bør byttes ut. LPS2000D2 har dim 160 mm for tilkobling..
6. Pumpestasjonen installeres og driftsettes i tråd med instruks gitt i dette dokument.
7. **⚠ OBS!**er det er teknisk mulig skal pumpestasjonens øvre kant monteres lavere enn laveste vannvei inn i huset.
8. Spylekummen installeres på selvføllsledningen som tilknyttes LPS-enheten.
9. **❄** Dersom det er fare for frost skal installasjonen komplementeres med isolering og/eller tilleggsvarme (f.eks. frostbeskyttelseskabel).
10. Trykkledningen har normalt dimensjon Ø50 mm, PE DN50 med trykkklasse PN 8 dim. Avvik kan forekomme, for eksempel ved bruk av sjøledning. Ledningen skal være merket med rødbrun stripe (blå stripe benyttes kun på vannledninger). Koblinger skal være typegodkjente og beregnet for formålet.
11. For ledninger utstyrt med frostbeskyttelse lagt medredusert installasjonsdybde, gjelder følgende: Benytt isolasjonskasse av Styrofoam® 300BE-A-N med innlagt frostbeskyttelseskabel. Denne skal være tilpasset isolasjonstykkelsen og forventet masse. Kabelen kan styres manuelt eller via termostat. Skandinavisk Kommunalteknikk AS vil bistå med tilpasset anbefaling for isoleringsdimensjoner, kabeltype og styring.
12. Trykkledning kobles til hovedledning med LPStilbakeslagsventil og stengeventil med fritt gjennomløp. Valg av stengeventil og montering av denne gjøres i samråd med ansvarshavende for hovedledningen.
13. **⚠ OBS!** Monter LPS-tilbakeslagsventil ved tomtegrensen.
14. Skal trykkledning tilkoples en selvføllsledning bør dette gjøres i egnet kum. Her behøves ikke ventiler. Trykkledningen avsluttes da loddrett ca. 100 mm over vannivå.
15. **⚠ OBS!** Sørg for at tankens lokk alltid er montert og sikret når den ikke er under oppsikt. Dette for å unngå ulykker hvor barn eller dyr kan falle ned i tanken.

Anvisningene er generelle. Ved behov for mer tilpasset instruks, kontakt **Skandinavisk Kommunalteknikk AS**.

Plassering av pumpen

1. På grunn av tankens vekt anbefales bruk av maskinelt utstyr.



OBS! Løfteanordninger må være dimensjonert for tankens vekt (se data).

2. Tanken må plasseres slik at den er tilgjengelig for utføring av service. Terrenget bør ha fall bort fra pumpestasjonen slik at overflatevann ikke kan renne inn i tanken. Se figur.
3. Tanken plasseres på sandunderlag, kornstørrelse 0-8 mm, med tykkelse 100 mm.
4. Fyllmasse (sand 0-8 mm) legges lagvis til ca. 200 mm og pakkes fortløpende tett mot tanken. **Tanken må stå i vater.**
5. Etterfyll med sand til innløpsnivå og koble til innkommende ledning 160 mm.
Benytt separat ventilasjonskit ved behov for ekstra ventilering: Ref P/N: 961002.
6. Etterfyll med sand til utløpet og koble til utgående ledning. Koblingsmuffen har innvendig R40 gjenger.
7. Sørg for at det ikke er fare for frost. Avhengig av



geografi, forlegningsdybde og jordart kan det være behov for ekstra isolering eller tilskuddsvarme.

8. Koble innkommende kabelrør (50 mm) for strømtilførsel.



OBS! Pass på at kabelrøret ikke fungerer som drenering for grunnvann. Tett kabelgjennomføringen slik at grunnvann ikke kan lekke inn i pumpestasjonen og forårsake forstyrrelser.

9. Etterfyll opp til 100 mm fra mannhullets kant på tanken. Pass på at kabelrøret ikke kan løsne.



OBS! Dersom det er risiko for at tanken skal flyte opp bør den støpes fast med betong eller lignende.



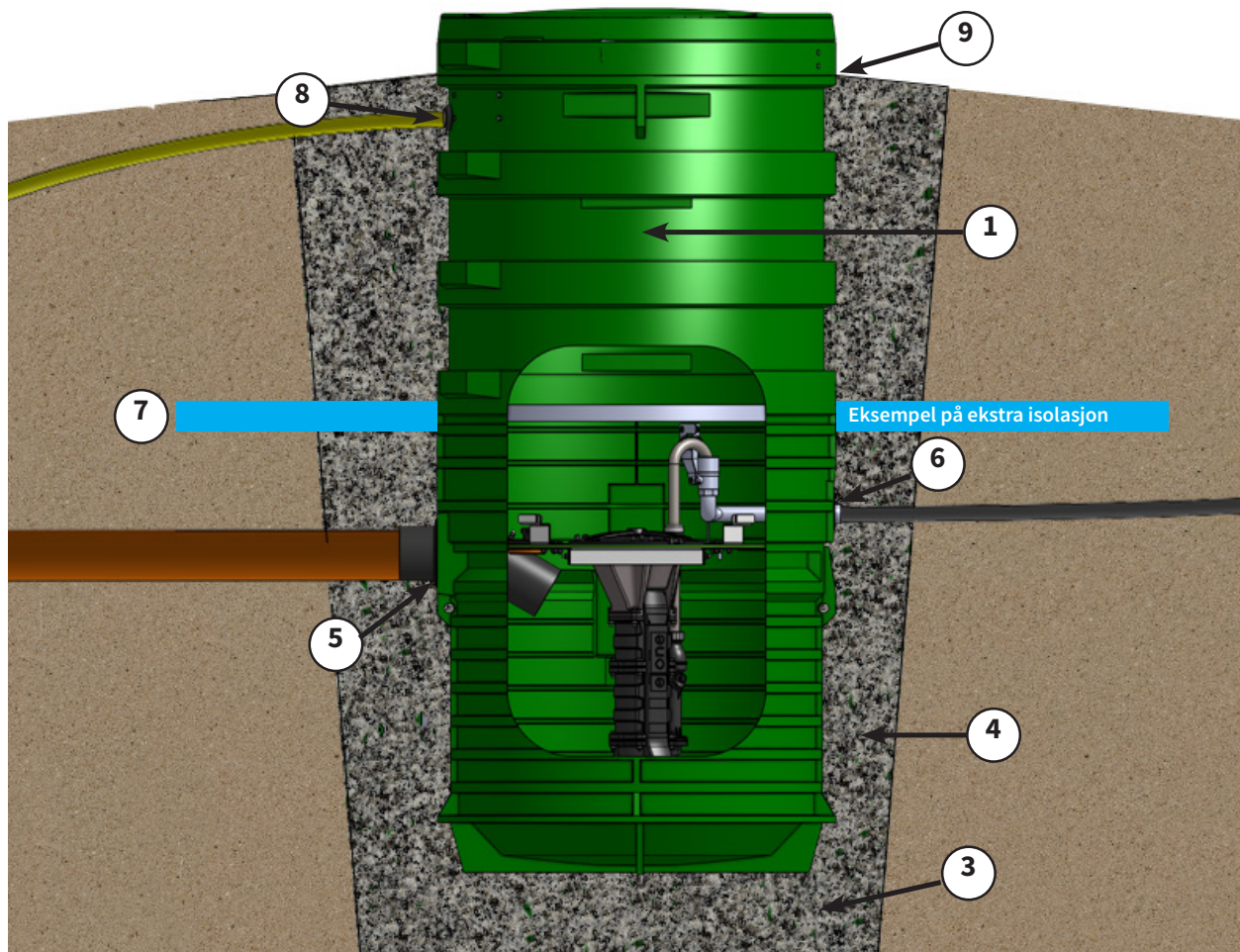
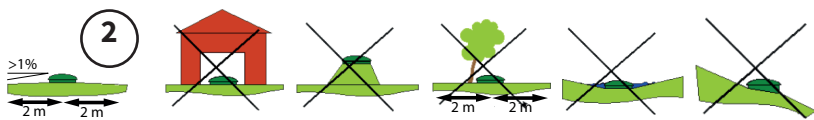
OBS! Ikke borr hull i tanken!



OBS! Vær spesielt forsiktig ved sterk vind, slik at tanken ikke velter.



OBS! For korrekt installasjon, sørg for tilstrekkelig belysning av området.




Montering

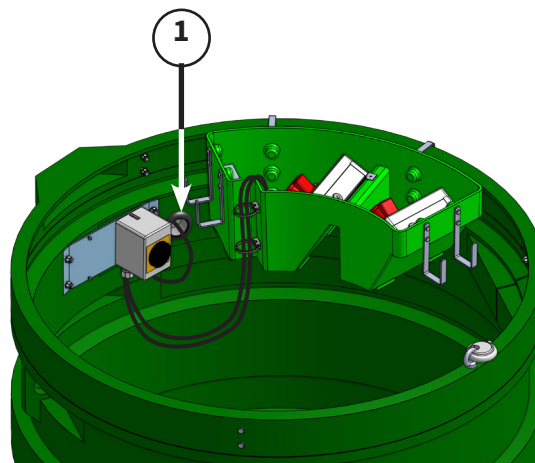
ADVARSEL! El-installasjon skal kun utføres av autorisert elektroinstallatør.

1. Trekk flerleder-kabelen gjennom kabelrøret slik at den når frem til den 6-polede sikkerhetsbryteren med god margin.
2. Koble el-kabelen til sikkerhetsbryteren slik kretsskjemaet viser. Bildet til høyre viser eksempel på innkobling til 400V TN-nett.
3. Som standard leveres LPS2000D2 med elektrisk tilkobling til 6-polet sikkerhetsbryter. Dersom du foretrekker å foreta alle koblinger individuelt, se koblingsanvisning på side 6.
4. Pakk opp pumpen og monter utløpsrøret vinkelrett. Kontroller at pakningene er tilstrekkelig innfettet.
5. Monter LPS-pumpen i tanken. Ventilen skal være avstengt før nedsenking i pumpen.

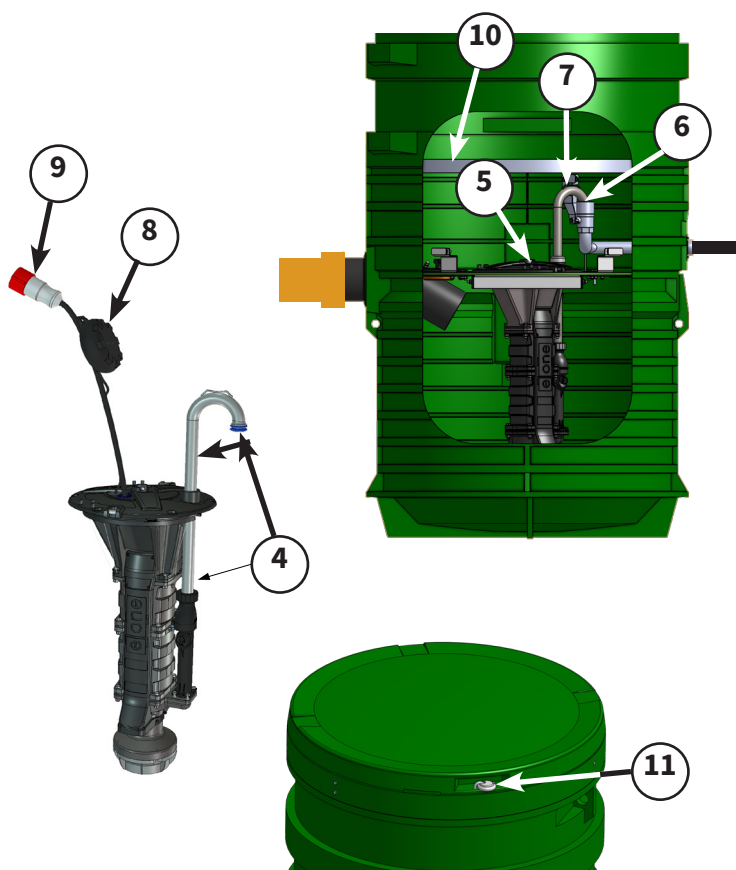
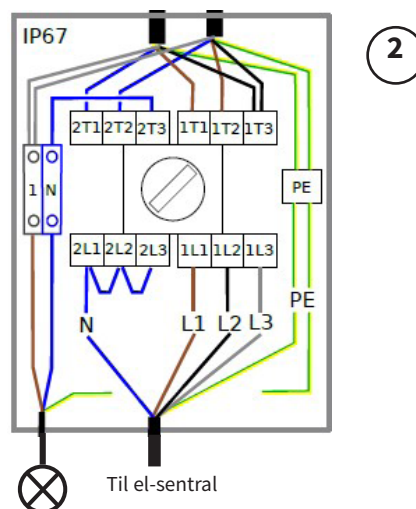


ADVARSEL! Stikkontakt skal aldri være pluggert inn på ikke-montert pumpe. Benytt aldri el-kabelen til å løfte pumpen da dette kan gjøre pumpen strømførende.

6. Kontroller at pakningen og røret har kommet på plass i tilkoblingsmuffen.
7. Åpne utgående ventil ved å felle opp bryteren over pumpens utløpsrør. Kontroller at tilkobling ved tomtegrense er åpen.
8. Trykkutjevner skal være montert som anvist i illustrasjonen.
9.  Koble stikkontakt til styringsenheten. Testkjør anlegget som beskrevet på side 7.
10. Monter isoleringsplaten rett over utløpsventilene slik illustrasjonene viser.
11. Steng og lås lokket med medfølgende hengelås (kode fra fabrikk: 0000) eller annen egnet låseanordning.



Merk at lokket er fjernet på bildet for tydeligere illustrasjon.



Generell tilkoblingsanvisning

LPS2000D2 har én styringsenhet per pumpe montert i toppen av tanken.

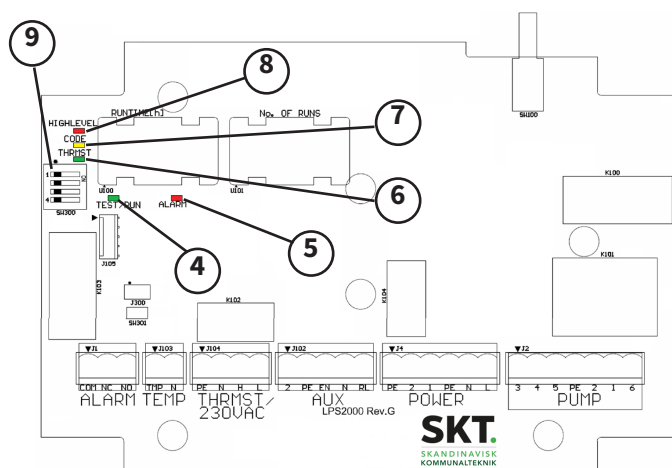
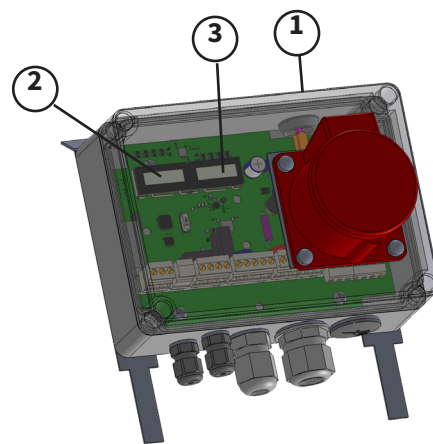
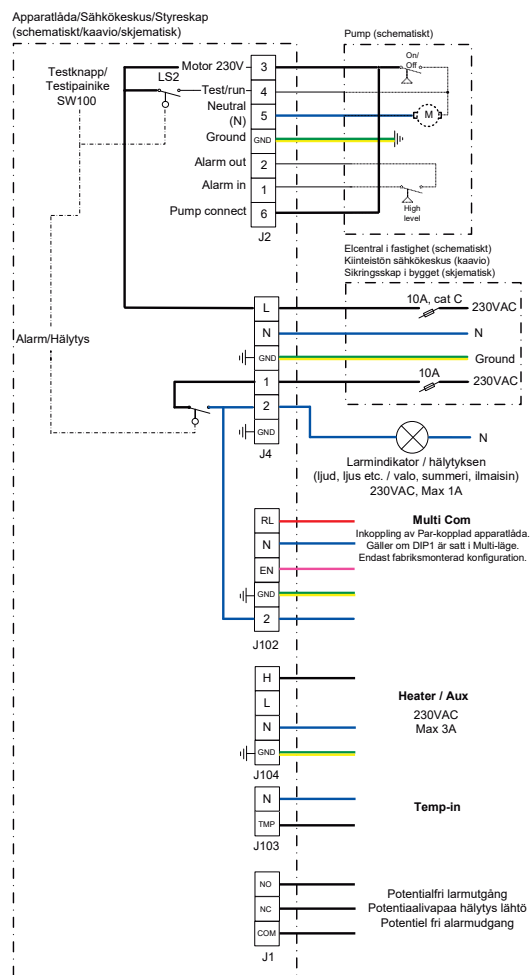
Styringsenhetene er separate og fungerer uavhengig av hverandre.

Ettersom de er utstyrt med en alternativ alarmutgang, kan disse kobles sammen til en felles alarm.

Styringsenhetens funksjoner

Merk at ikke alle funksjoner er tilgjengelig på alle kretskort.

- Testknapp på styringenhetens langside**
Benyttes for manuell pumpe drift og test av alarm. OBS! Pumpen skal aldri tørrkjøres.
- Drifttidsmåler [0,1h]**
Trykk på testknapp for å avlese.
- Startmålet.** Viser antall ganger pumpen er startet.
- Indikering av drift.**
Grønn (vedvarende lys)= pumpen tvangskjøres med testknapp.
Grønn (blinkende lys 2 Hz)= pumpen er kjører fordi den er aktivert av nivåsensoren.
Grønn (blinkende lys 0,2 Hz - "herteslag")= styringsenheten er tilkoblet strøm.
- Alarmindikasjon.** Trykk på testknapp for å avslutte alarm. Rød = alarmkrets er spenningsatt.
- Indikerer om termostat er påslått**
Grønn= Heater/Aux er spenningsatt mellom N og H.
- Alarmkode for aktiv alarm.** CODE lysdioden (gul) indikerer med 0.5 sekunders blink hvilken eller hvilke alarmer som er aktive.
- Indikator for høynivåalarm**
Rød = alarmkrets er aktivert.
- Fabrikkinnstilte parametre (DIP-switcher)



Testkjøring

 **Före provkörning förvissa er, med huvudmannen, om att servisventilen är öppen**


Når pumper er montert og koblet til strømtilførsel gjennomføres følgende test:

1. Fyll vann i tanken til pumpen starter, og kontroller for eventuelle lekkasjer.
2. Koble ut sikringen til pumpen. Alarmen skal da utløses som indikasjon på at pumpen ikke lenger er tilkoblet strøm.
3. Bekreft alarmen slik at lyden opphører.
4. Fjern renseluken for å observere tankens vannivå.
5. Fortsett å fylle vann til det når toppen av pumpen.
6. Steng av vannet og koble tilbake sikringen som sørger for pumpens strømtilførsel. Pumpen skal starte automatisk og høynivåalarm aktiveres.
7. Alarmen skal automatisk deaktiveres etter ca. 60 sekunder
8. Pumpen vil fortsette å kjøre i 30-60 sekunder. Da skal vannnivået i tanken ha sunket til ca. 35 cm målt fra bunnen.
9. Monter renseluken.


Gjenta testkjøringen for samtlige pumper i tanken.

Drift

LPS-pumpen har innebygget automatikk for start, stopp og alarm. Pumpen er produsert i overensstemmelse med gjeldende regelverk og skal kunne driftes i mange år uten forebyggende service. Dersom pumpen mot formodning ikke skulle fungere som forventet, vil det automatiske alarmsystemet aktiviseres og gi signal. Kontakt i så tilfelle autorisert servicepersonell umiddelbart.

 **Før eventuell kontakt med servicepersonell: kontroller at alle sikringer er hele, at strømbrytere er påslått og pumpen tilkoblet strøm.**


 **Dersom alarmen indikerer feil skal all bruk begrenses til feilen er utbedret.**

 **OBS!** Ved strømbrudd kan vannivået stige. Pumpen starter igjen automatisk når strømmen kommer tilbake.

Pumpen kan styres manuelt ved å trykke på styringsenhetens testknapp. (OBS! Tørrkjør aldri pumpen).

Pumpen skal alltid være tilkoblet strøm, selv når boligen står tom.

Demontering

 **ADVARSEL!** Dersom tanken er fylt med avløpsvann, skal alltid strøm kobles fra både pumpestasjonen og eventuell frostbeskyttelse før demontering.

Dersom selve pumpen må løftes ut av tanken, må støpsel alltid kobles fra på grunn av det roterende skjærebladet.

Ordliste

Tilkoblingspunkt

Punktet der det offentlig avløpsnett møter den enkelte eiendoms ledninger. Som oftest består tilkoblingspunktet av en stikkledning med stengeventil ved tomtegrensen.

Tilbakeslagsventil

Forhindrer avløpsvann i å trenge tilbake til eiendommen, f.eks ved skade på ledningsnett.

Spylekum

Vertikalt rør som gjør det mulig å spyle ledningen som går mellom bolig og pumpestasjon i tilfelle driftsstans.

Trykkledning

Ledningen som leder avløpsvannet fra pumpen til tilkoblingspunktet.

Stikkledning

Avløpsledningen mellom fordelingsnett og den enkelte abonnent.

Kabelrør

Beskyttende gult eller rødt plastrør som strøm- og signalkabler trekkes gjennom.

Ansvarshavende

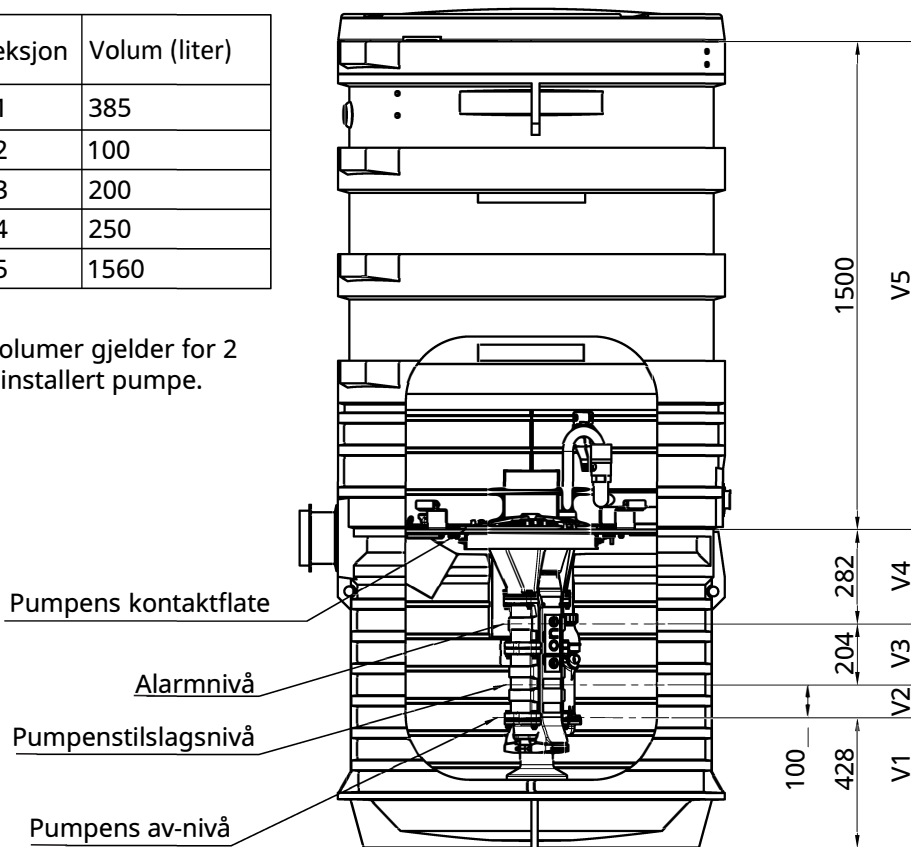
Ansvarlig entreprenør for fellesanlegget eller kommunen.





Seksjon	Volum (liter)
V1	385
V2	100
V3	200
V4	250
V5	1560

Volumer gjelder for 2 x installert pumpe.



Vil du vite mer om våre løsninger og produkter for trykkavløp?

Skandinavisk Kommunalteknikk AS

Tel: 94 00 88 01 |

post@sktnorge.no | www.skt norge.no